

# Ersatzteilliste Spare parts list

Rohrtrenn- und Anfasmaschinen  
Pipe Cutting and Beveling Machines

## RA 41 Plus (H)



Maschinen-Nr.:  
Machine-no.:

.....  
.....

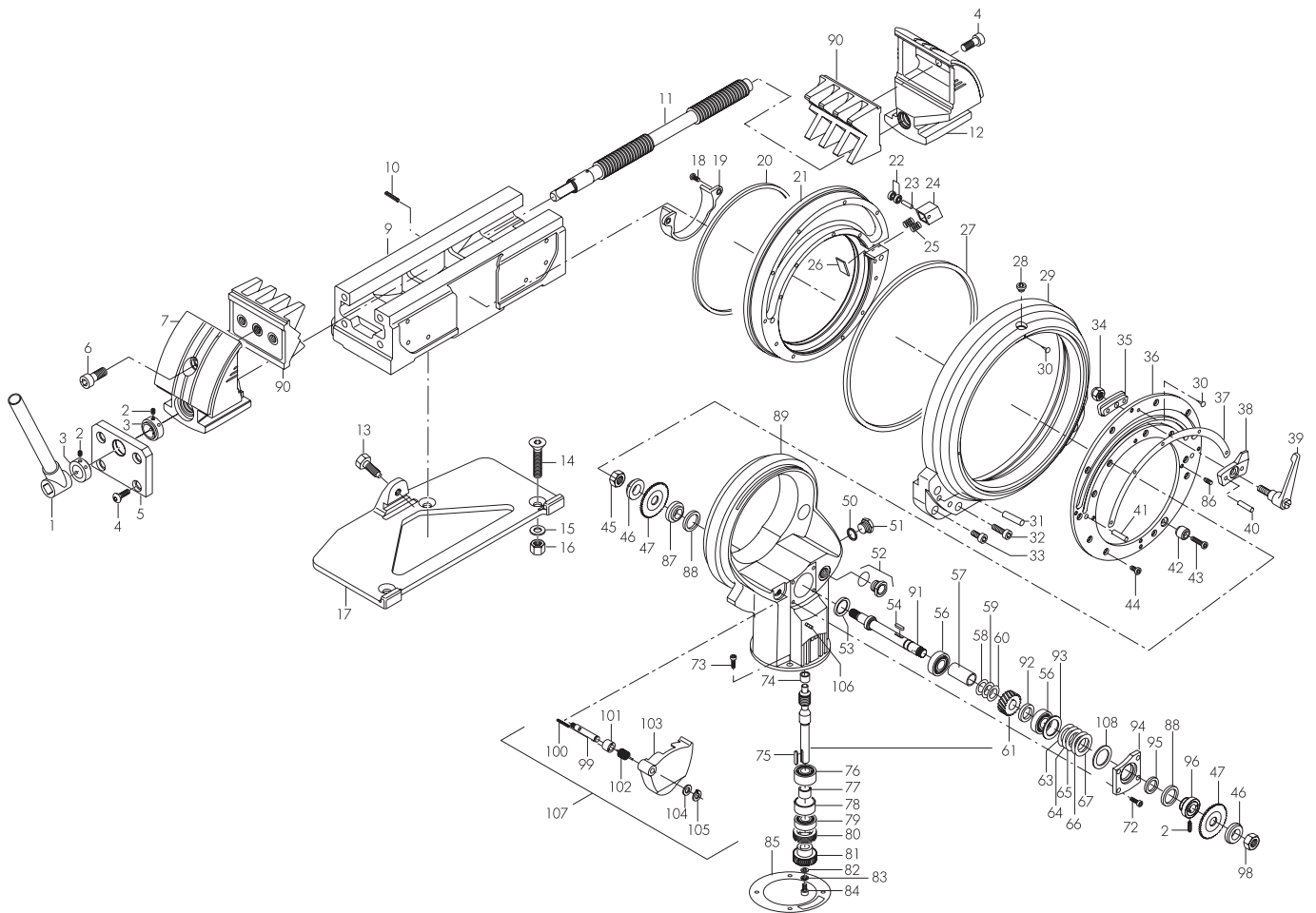
Alle Rechte, insbesondere das Recht der Vervielfältigung und Verbreitung sowie der Übersetzung, vorbehalten.  
Vervielfältigungen oder Reproduktionen in jeglicher Form (Druck, Fotokopie, Mikrofilm oder Datenerfassung) bedürfen der schriftlichen Genehmigung durch die Orbitalum Tools GmbH.

All rights reserved (in particular, the rights regarding reproduction, distribution and translation). Reproduction in any form (print, photocopy, microfilm or data storage) requires written permission from Orbitalum Tools GmbH.

# INHALTSVERZEICHNIS | TABLE OF CONTENTS

Maschinenteile   Machine parts .....	4
Motor   Motor .....	6
Flexdrehkabel   Swivel cable.....	7
Service, Kundendienst   Servicing, customer service .....	7

# MASCHINENTEILE | MACHINE PARTS



Pos. Item No.	Code Part No.	Stück Quant.	Bezeichnung Description
1	790 041 012	1	Schraubstockkurbel Vice handle
2	44 5201 213	4	Gewindestift M6 x 10 Threaded pin M6 x 10
3	790 011 511	2	Stelling Vice spindle adjusting ring
4	30 7001 422	4	Linsenschraube M12 x 25 Screw M12 x 25
5	790 012 474	1	Schraubstockplatte Vice end plate
6	30 5605 430	2	Zylinderschraube M12 x 45 Cylinder screw M12 x 45
7	790 046 113	1	Gleitbacke, Linksgewinde Slide jaw, left-hand
9	790 046 108	1	Schraubstockgehäuse Vice housing
10	56 6320 422	1	Zylinderkerbstift 8 x 25 Cylinder pin 8 x 25
11	790 012 473	1	Schraubstockspindel Vice spindle
12	790 046 112	1	Gleitbacke Rechtsgewinde Slide jaw, right-hand
13	790 041 815	1	Sechskantschraube M12 x 38 Hexagon screw M12 x 38
14	30 2301 440	3	Senkschraube M12 x 70 Screw M12 x 70
15	54 2500 314	3	Scheibe 13 Washer 13

Pos. Item No.	Code Part No.	Stück Quant.	Bezeichnung Description
16	50 0600 314	3	Mutter M12 Hexagonal nut M12
17	790 042 026	1	Schnellmontageplatte komplett Quick mounting plate, complete
18	30 7005 163	2	Linsenschraube M5 x 10 Screw M5 x 10
19	790 046 160	1	Spanschutz für RA 41 Blade guard for RA 41
20	790 046 158	1	Dichtung für Exzenterring Motor seal for eccentric ring
21	790 046 106	1	Exzenterring Eccentric ring
22	790 044 134	2	Rillenkugellager 624 Grooved bearing 624
23	790 021 109	1	Scherstift 4 x 17 Pin 4 x 17
24	790 044 129	1	Schieber Slide
25	790 046 161	2	Druckfeder Compression spring
26	790 044 131	1	Stützplatte Retaining plate
27	790 046 157	1	Dichtung für Lagerflansch Motor seal for bearing flange
28	31 1400 312	1	Verschlusschraube M10 x 1 Screw plug M10 x 1
29	790 046 104	1	Lagerflansch Bearing flange

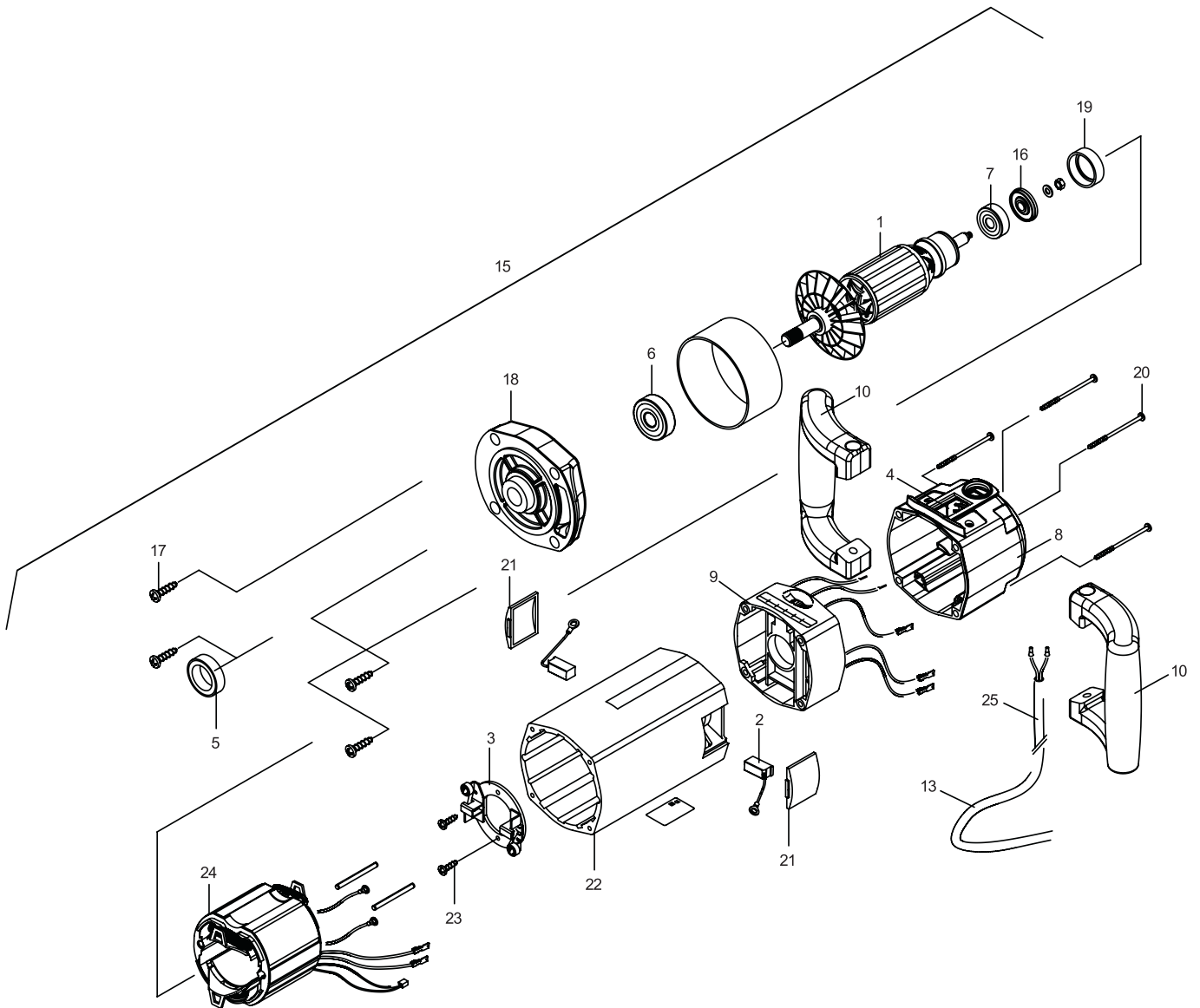
Pos. Item No.	Code Part No.	Stück Quant.	Bezeichnung Description
30	58 8723 209	5	Kerbnagel 2,3 x 5 Trim nail 2.3 x 5
31	56 6600 332	2	Kegelstift 10 x 50 Taper pin 10 x 50
32	30 5505 276	4	Zylinderschraube M8 x 35 Cylinder screw M8 x 35
33	30 5505 272	2	Zylinderschraube M8 x 25 Cylinder screw M8 x 25
34	50 1501 312	1	Hutmutter M8 Hexagonal cap nut M8
35	790 046 154	1	Anschlag Unterteil Setting plate, lower part
36	790 046 110	1	Skalaring Scale ring
37	790 046 171	1	Dimensionsschild Dimensions sign
38	790 046 152	1	Anschlag Oberenteil Setting plate, upper part
39	790 046 194	1	Verstellbarer Klemmhebel Release handle, adjustable
40	56 5808 318	2	Zylinderstift 5 x 18 Cylinder pin 5 x 18
41	56 5808 519	2	Zylinderstift 8 x 20 Cylinder pin 8 x 20
42	790 044 122	1	Anschlagbüchse Bushing
43	30 5501 220	1	Zylinderschraube M6 x 22 Cylinder screw M6 x 22
44	30 5801 213	14	Zylinderschraube M6 x 10 Cylinder screw M6 x 10
45	790 044 115	1	Mutter, Linksgewinde M14 x 1,5 Hexagonal nut, left-hand M14 x 1.5
46	790 046 188	2	Klemmscheibe Clamp washer
47	siehe Preisliste see price list	-	Sägeblatt Saw blade
50	62 1001 242	1	Dichtring 24 x 29 Sealing ring 24 x 29
51	31 1404 324	1	Verschlusschraube M24 x 1,5 Screw plug M24 x 1.5
52	790 042 190	1	Ölschauglas G3/8 Inspection glass G3/8
53	790 046 162	1	Wellendichtring G 25 x 35 x 4 Shaft sealing ring G 25 x 35 x 4
54	790 041 186	1	Passfeder 5 x 5 x 14 Fitting key 5 x 5 x 14
56	61 1502 017	2	Schräggugellager 7203 Angular ball bearing 7203
57	790 046 184	1	Distanzbüchse Arbeitswelle Distance bushing
58	790 046 201	1	Distanzscheibe 24 x 17,1 x 0,1 Distance ring 24 x 17.1 x 0.1
59	790 046 202	1	Distanzscheibe 24 x 17,1 x 0,12 Distance ring 24 x 17.1 x 0.12
60	790 046 203	1	Distanzscheibe 24 x 17,1 x 0,15 Distance ring 24 x 17.1 x 0.15
61	790 046 208	1	Schneckenwelle und Rad Worm shaft and wheel
63	790 041 213	1	Distanzscheibe 28 x 39 x 0,10 Distance ring 28 x 39 x 0.10
64	790 041 214	1	Distanzscheibe 28 x 39 x 0,15 Distance ring 28 x 39 x 0.15
65	790 041 215	3	Distanzscheibe 28 x 39 x 0,20 Distance ring 28 x 39 x 0.20
66	790 041 217	1	Distanzscheibe 28 x 39 x 0,30 Distance ring 28 x 39 x 0.30
67	790 046 206	1	Distanzscheibe 39 x 28 x 0,12 Distance ring 39 x 28 x 0.12
72	30 5505 162	4	Zylinderschraube M5 x 8 Cylinder screw M5 x 8
73	30 5505 170	4	Zylinderschraube M5 x 22 Cylinder screw M5 x 22
74	790 041 190	1	Lagerbuchse 10 x 16 x 12 Bearing bush 10 x 16 x 12
75	790 041 181	1	Passfeder 5 x 3 x 24 Fitting key 5 x 3 x 24
76	612 032 015	1	Schräggugellager 3202 Angular ball bearing 3202
77	790 046 190	1	Distanzbüchse Schneckenwelle innen Distance bushing worm shaft, inside
78	790 046 186	1	Distanzring Schneckenwelle Distance ring worm shaft
79	61 0102 015	1	Rillenkugellager 6202 Grooved ball bearing 6202

Pos. Item No.	Code Part No.	Stück Quant.	Bezeichnung Description
80	790 041 189	1	Gewinding Threaded ring
81	790 041 182	1	Antriebsritzel für FE680 Motor* Warm shaft gear for motor FE680*
	790 142 128	1	Antriebsritzel für GF07/GF09 Motor** Warm shaft gear for motor GF07/GF09**
82	54 2105 312	1	Scheibe 8,4 Washer 8.4
83	55 3458 312	1	Fächerscheibe 8,4 Disc 8.4
84	30 5501 266	1	Zylinderschraube M8 x 16 Cylinder screw M8 x 16
85	790 041 192	1	Dichtung D120 x 0,5 Motor seal D120 x 0.5
86	790 046 165	8	Druckschraube Pressure screw
87	790 046 170	1	Klemmbuchse Adapter bushing
88	790 046 168	2	Filzring 5 x 5 Felt ring 5 x 5
89	790 046 240	1	Drehkörper Slide housing
90	790 046 244	2	Spannbacke Clamping jaw
91	790 046 226	1	Arbeitsspindel Working spindle
92	790 046 234	1	Distanzring 24 x 17,1 x 1,5 Distance ring 24 x 17.1 x 1.5
93	790 046 232	1	Distanzscheibe Distance ring
94	790 046 228	1	Lagerdeckel Bearing cover
95	790 041 207	1	Dichtring 24 x 32 x 4 Sealing ring 24 x 32 x 4
96	790 046 230	1	Gewindebüchse Bushing
98	790 041 212	1	Mutter, Rechtsgewinde M14 x 1,5 Hexagonal nut, right-hand M14 x 1.5
99	790 046 236	1	Welle D = 10 Shaft D = 10
100	56 6958 075	1	Zylinderstift 3 x 14 Cylinder pin 3 x 14
101	790 046 238	1	Distanzstück Spacer
102	790 042 256	1	Schenkelfeder Leg spring
103	790 042 252	1	Sägeblattschutz Saw blade guard
104	55 4308 010	1	Passscheibe 10 x 16 x 1 Shim ring 10 x 16 x 1
105	55 4158 310	1	Sicherungsring 10 Locking ring 10
106	790 021 109	1	Scherstift 4 x 17 Pin 4 x 17
107	790 046 235	1	Sägeblattschutz schwenkbar, komplett Sleuable saw blade guard, complete
108	790 041 209	1	O-Ring 42 x 1 O-Ring 42 x 1

\* bis Maschinen-Nr. 46591100 / up to machine-no. 46591100

\*\* ab Maschinen-Nr. 46591101 / from machine-no. 46591101

# MOTOR | MOTOR



Pos. Item No.	Code Part No.	Stück Quant.	Bezeichnung Description
1	790 142 500	1	Anker mit Lüfter 120 V Rotor with fan 120 V
	790 142 501	1	Anker mit Lüfter 230 V Rotor with fan 230 V
2	790 142 502	2	Kohle 120 V Carbon 120 V
	790 142 503	2	Kohle 230 V Carbon 230 V
3	790 142 504	1	Kohlehalter 230 V Carbon support 230 V
	790 142 505	1	Kohlehalter 120 V Carbon support 120 V
4	790 142 506	1	Schalter Switch
5	790 142 507	1	Radial-Wellendichtring Radial shaft sealing
6	790 142 508	1	Rillenkugellager vorne Grooved ball bearing in front
7	790 142 509	1	Rillenkugellager hinten Grooved ball bearing rear
8	790 142 510	1	Schalergehäuse Switch housing

Pos. Item No.	Code Part No.	Stück Quant.	Bezeichnung Description
9	790 142 512	1	Zwischenstück mit Elektronik 230 V Spacer with electronic 230 V
	790 142 511	1	Zwischenstück mit Elektronik 120 V Spacer with electronic 120 V
10	790 142 513	2	Griff mit Schrauben, Scheiben und Muttern Grip with screws, washers and nuts
13	790 142 516	1	Kabel mit Steckkupplung 230 V Cable with plug-in coupling 230 V
	790 142 517	1	Kabel mit Steckkupplung 120 V Cable with plug-in coupling 120 V
15	790 046 460	1	Motor GF09 kpl. mit Öl, Dichtung, Schrauben 230 V* (RA 2, RA 6, RA 8, RA 12, RA 41 Plus) Motor GF09 complete with oil, sealing, screws 230 V* (RA 2, RA 6, RA 8, RA 12, RA 41 Plus)
	790 046 463	1	Motor GF09 kpl. mit Öl, Dichtung, Schrauben 120 V* (RA 2, RA 6, RA 8, RA 12, RA 41 Plus) Motor GF09 complete with oil, sealing, screws 120 V* (RA 2, RA 6, RA 8, RA 12, RA 41 Plus)
16	790 142 092	1	Ringmagnet Ring magnet
17	790 142 521	4	Blechschräube 4,8x32 Sheet metal screw 4.8x32

Pos. Item No.	Code Part No.	Stück Quant.	Bezeichnung Description
18	790 046 480	1	Zwischenflansch GF09 (RA 2, RA 6, RA 8, RA 12, RA 41 Plus (AVM/MVM)) Intermediate flange GF09 (RA 2, RA 6, RA 8, RA 12, RA 41 Plus (AVM/MVM))
19	790 142 481	1	Lagergummi Rubber bearing
20	790 142 522	4	Blechschräube 4,8x120 Sheet metal screw 4.8x120
21	790 142 482	2	Abdeckung Cover
22	790 142 483	1	Gehäuse Housing
23	790 142 519	4	Blechschräube 3,5x13 Sheet metal screw 3.5x13
24	790 142 484	1	Stator 230 V Stator 230 V
	790 142 485	1	Stator 120 V Stator 120 V
25	790 041 493	1	Schutzschlauch Hose

Pos. Item No.	Code Part No.	Stück Quant.	Bezeichnung Description
-	790 142 518	1	Kabelbride Cable clamp
-	790 142 519	2	Blechschräube 3,5 x 13 Tapping screw 3,5 x 13

\* ohne Flexdrehkabel / without swivel cable

## FLEXDREHKABEL | SWIVEL CABLE

Pos. Item No.	Code Part No.	Stück Quant.	Bezeichnung Description
-	790 142 081	1	Flexdrehkabel kpl. inkl. Kabel mit Steckkupplung 230 V, 50/60 Hz EU** Swivel cable cpl. incl. cable with plug-in coupling 230 V, 50/60 Hz EU**
-	790 142 082	1	Flexdrehkabel kpl. inkl. Kabel mit Steckkupplung 120 V, 50/60 Hz US/CN** Swivel cable cpl. incl. cable with plug-in coupling 120 V, 50/60 Hz US/CN**
-	790 142 083	1	Flexdrehkabel kpl. inkl. Kabel mit Steckkupplung 230 V, 50/60 Hz CH** Swivel cable cpl. incl. cable with plug-in coupling 230 V, 50/60 Hz CH**
-	790 142 084	1	Flexdrehkabel kpl. inkl. Kabel mit Steckkupplung 230 V, 50/60 Hz AUS** Swivel cable cpl. incl. cable with plug-in coupling 230 V, 50/60 Hz AUS**
-	790 142 087	1	Flexdrehkabel kpl. inkl. Kabel mit Steckkupplung 120 V, 50/60 Hz GB** Swivel cable cpl. incl. cable with plug-in coupling 120 V, 50/60 Hz GB**

Pos. Item No.	Code Part No.	Stück Quant.	Bezeichnung Description
-	790 142 076	1	Flexdrehkabel 230 V, 50/60 Hz EU*** Swivel cable 230 V, 50/60 Hz EU***
-	790 142 077	1	Flexdrehkabel 120 V, 50/60 Hz US/CN*** Swivel cable 120 V, 50/60 Hz US/CN***
-	790 142 078	1	Flexdrehkabel 230 V, 50/60 Hz CH*** Swivel cable 230 V, 50/60 Hz CH***
-	790 142 079	1	Flexdrehkabel 120 V, 50/60 Hz GB*** Swivel cable 120 V, 50/60 Hz GB***
-	790 142 080	1	Flexdrehkabel 230 V, 50/60 Hz AUS*** Swivel cable 230 V, 50/60 Hz AUS***

\*\* bis Maschinen-Nr. 46591009 / up to machine no 46591009

\*\*\* ab Maschinen-Nr. 46591101 / from machine no 46591101

## SERVICE, KUNDENDIENST

Für das Bestellen von Ersatzteilen und die Behebung von Störungen wenden Sie sich bitte direkt an unsere für Sie zuständige Niederlassung.

Für die Ersatzteilbestellung geben Sie bitte folgende Daten an:

- Maschinentyp: **RA 41 Plus (H)**
- Ersatzteilbezeichnung
- Code

## SERVICING, CUSTOMER SERVICE

For ordering spare parts and for the resolution of faults, please contact your branch office directly.

Please provide the following information when ordering spare parts:

- Machine type: **RA 41 Plus (H)**
- Spare parts description
- Part No.



**Orbitalum Tools GmbH**

Josef-Schüttler-Str. 17  
78224 Singen  
Deutschland

**Verkauf und Beratung:**

**Sales Contact:**

Tel. +49 (0) 77 31 792-0  
Fax +49 (0) 77 31 792-524  
tools@orbitalum.com  
www.orbitalum.com

**Reparatur-Service:**

**Repair Service:**

Josef-Schüttler-Str. 17  
D-78224 Singen  
Tel. +49 (0) 77 31 792-764  
Fax +49 (0) 77 31 792-524

790 046 757\_04/01 (03.11)

© Orbitalum Tools GmbH

D-78224 Singen 2011

Printed in Germany